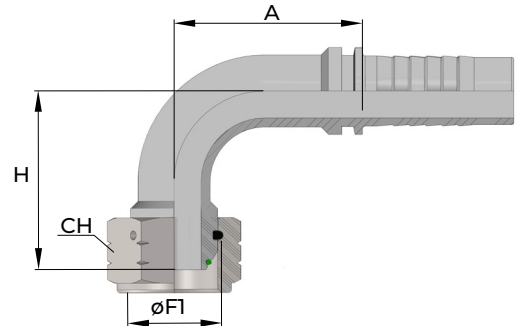


INOX AISI 316

F9M

90° FEMALE METRIC 60° FLARE THRUST WIRE NUT
FEMMINA METRICA 90° S.V.60° DADO SPINATO



Part Number	Thread	Hose ID		CH	H	cut-off=A	O-RING VITON
	Fl	size	mm				
F9M010316316*	10X1	3/16"	4,8	14	30	26	NO
F9M010014316	10X1	1/4"	6,4	19	30	28	NO
F9M014014316	14X1,5	1/4"	6,4	19	30	28	NO
F9M014516316	14X1,5	5/16"	8,0	19	32	28	NO
F9M014038316	14X1,5	3/8"	9,5	19	32	28	NO
F9M016014316	16X1,5	1/4"	6,4	22	32	26	NO
F9M016516316	16X1,5	5/16"	8,0	22	33	26	NO
F9M016038316	16X1,5	3/8"	9,5	22	35	26	NO
F9M016012316	16X1,5	1/2"	12,7	22	35	31	NO
F9M018014316	18X1,5	1/4"	6,4	24	32	26	NO
F9M018516316	18X1,5	5/16"	8,0	24	33	26	NO
F9M018038316	18X1,5	3/8"	9,5	24	35	26	NO
F9M018012316	18X1,5	1/2"	12,7	24	35	31	NO
F9M022038316	22X1,5	3/8"	9,5	27	44	31	SI
F9M022012316	22X1,5	1/2"	12,7	27	44	40	SI
F9M026034316	26X1,5	3/4"	19,0	32	53	54	SI

* DADO PRESSATO | PRESSED NUT