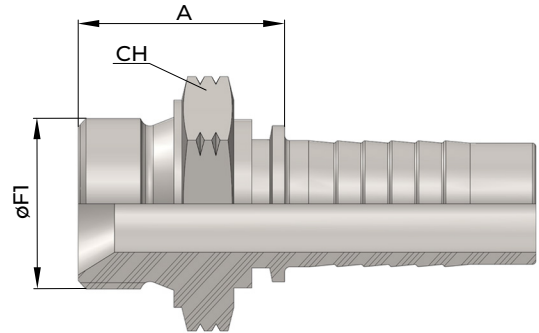




INOX AISI 316

# MMT

**METRIC MALE 60°  
 MASCHIO METRICO S.V.60°**


Part Number	Thread	Hose ID		CH	cut-off=A
	F1	size	mm	mm	mm
MMT010316316	10X1	3/16"	4,8	14	14
MMT010014316	10X1	1/4"	6,4	14	14
MMT014014316	14X1,5	1/4"	6,4	19	19
MMT014516316	14X1,5	5/16"	8,0	19	19
MMT014038316	14X1,5	3/8"	9,5	19	19
MMT016014316	16X1,5	1/4"	6,4	22	22
MMT016516316	16X1,5	5/16"	8,0	22	22
MMT016038316	16X1,5	3/8"	9,5	22	22
MMT016012316	16X1,5	1/2"	12,7	22	22
MMT018014316	18X1,5	1/4"	6,4	22	22
MMT018516316	18X1,5	5/16"	8,0	22	22
MMT018038316	18X1,5	3/8"	9,5	22	22
MMT018012316	18X1,5	1/2"	12,7	22	22
MMT022038316	22X1,5	3/8"	9,5	27	27
MMT022012316	22X1,5	1/2"	12,7	27	27
MMT026012316	26X1,5	1/2"	12,7	32	32
MMT026058316	26X1,5	5/8"	16,0	32	32
MMT026034316	26X1,5	3/4"	19,0	32	32